



OPTOKON Kable Co., Ltd., s.r.o.

OPTOKON Kable

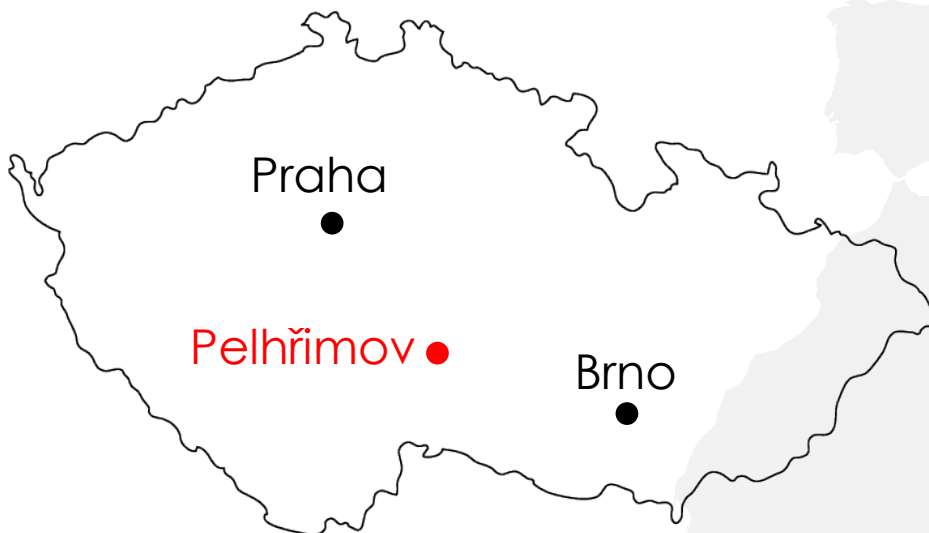
Located in Central Europe in city Pelhřimov

Founded in years 2015 - 2016

Closed area 7.500 m²

Team of experts with years of experience from production of Fiber Optical Cables

Capacity 2.500 km/měsíc





EVROPSKÁ UNIE
EVROPSKÝ FOND PRO REGIONÁLNÍ ROZVOJ
INVESTICE DO VAŠÍ BUDOUCNOSTI



Research, development and innovation centre of optical cables in the company OPTOKON Kable Co., Ltd., s.r.o.



EVROPSKÁ UNIE
EVROPSKÝ FOND PRO REGIONÁLNÍ ROZVOJ
INVESTICE DO VAŠÍ BUDOUCNOSTI



MINISTERSTVO
PRŮMYSLU A OBCHODU



TENSILE TESTING MACHINE INDOOR AND FTTH CABLES

IEC-60794-1-21-E1

- Max. tensile strength 2 kN





EVROPSKÁ UNIE
EVROPSKÝ FOND PRO REGIONÁLNÍ ROZVOJ
INVESTICE DO VAŠÍ BUDOUCNOSTI


MINISTERSTVO
PRŮMYSLU A OBCHODU


OPTOKON[®]
KABLE

TENSILE TESTING MACHINE OUTDOOR CABLES

IEC-60794-1-21-E1

- Max. tensile strength 100 kN





EVROPSKÁ UNIE
EVROPSKÝ FOND PRO REGIONÁLNÍ ROZVOJ
INVESTICE DO VAŠÍ BUDOUCNOSTI

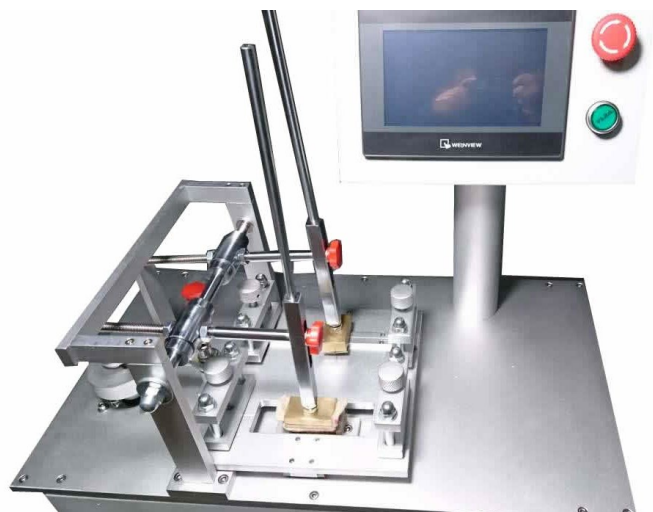

MINISTERSTVO
PRŮMYSLU A OBCHODU


OPTOKON[®]
KABLE

ABRASION TESTING MACHINE

IEC-60794-1-21-E2

- mass of weights ≤ 10 N
- number of cycles 1-9999
- cable diameter 2-40 mm





EVROPSKÁ UNIE
EVROPSKÝ FOND PRO REGIONÁLNÍ ROZVOJ
INVESTICE DO VAŠÍ BUDOUCNOSTI


MINISTERSTVO
PRŮMYSLU A OBCHODU


OPTOKON[®]
KABLE

CRUSH TESTING MACHINE

IEC-60794-1-21-E3

- crush 10 kN
- cable diameter 2-40 mm





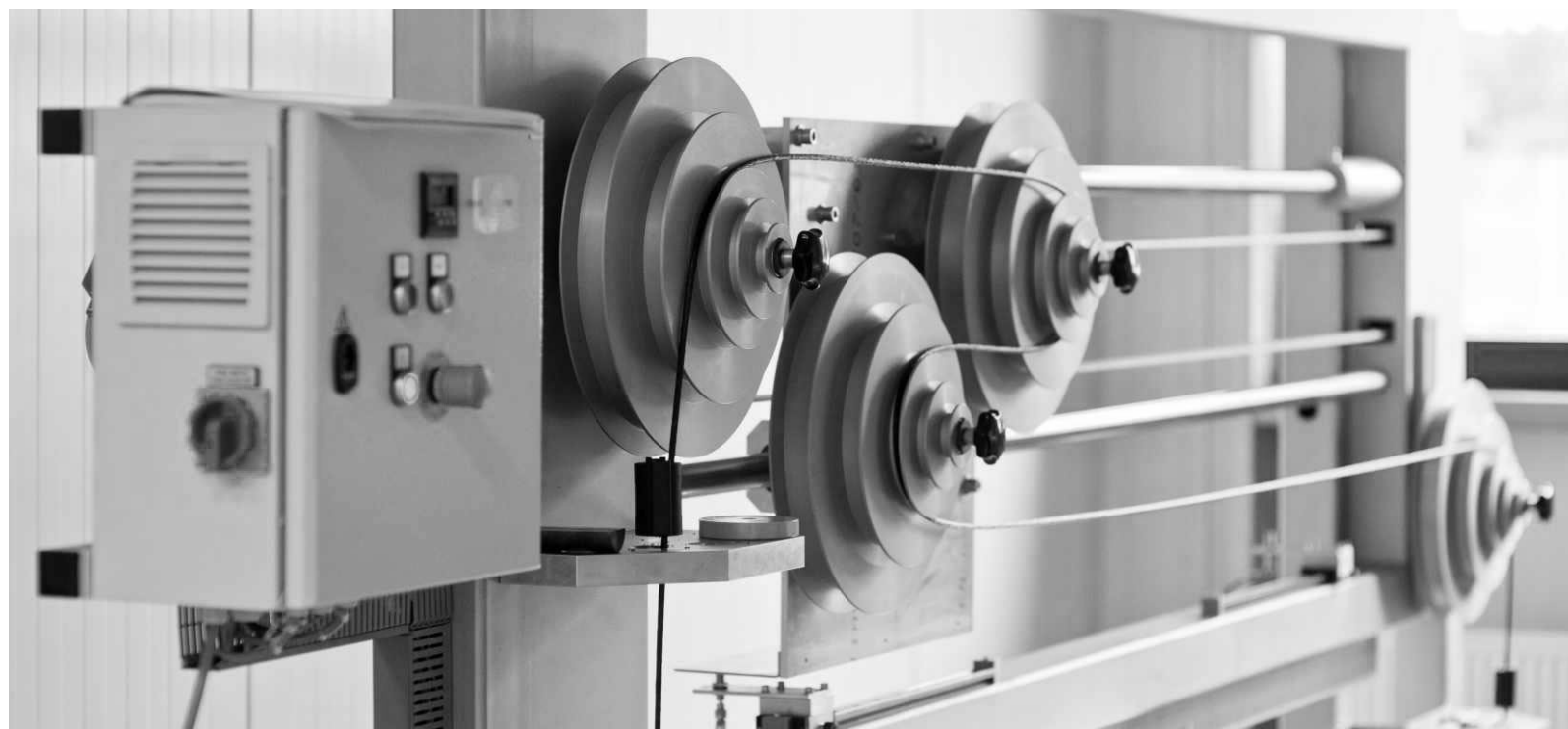
EVROPSKÁ UNIE
EVROPSKÝ FOND PRO REGIONÁLNÍ ROZVOJ
INVESTICE DO VAŠÍ BUDOUCNOSTI



FLEXIBILITY TESTING MACHINE

IEC-60794-1-21-E8

- number of cycles 1-9999
- cable diameter 2-40 mm





EVROPSKÁ UNIE
EVROPSKÝ FOND PRO REGIONÁLNÍ ROZVOJ
INVESTICE DO VAŠÍ BUDOUCNOSTI

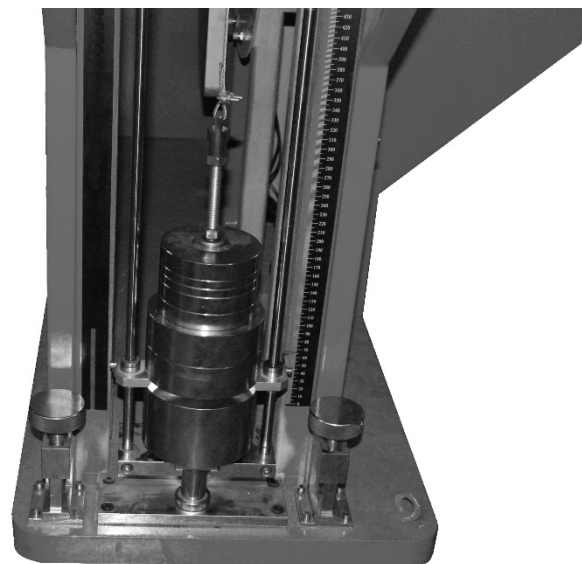

MINISTERSTVO
PRŮMYSLU A OBCHODU



IMPACT TESTING MACHINE

IEC-60794-1-21-E4

- number of cycles 1-9999
- cable diameter 2-40 mm





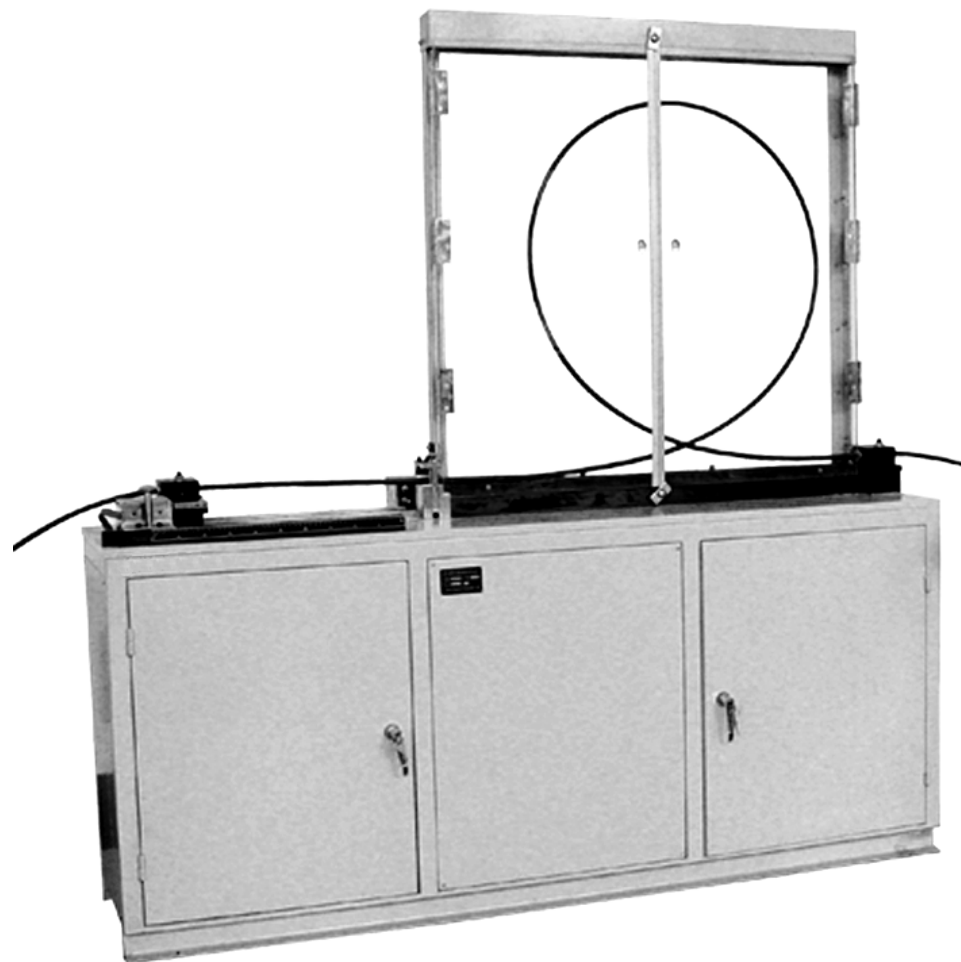
EVROPSKÁ UNIE
EVROPSKÝ FOND PRO REGIONÁLNÍ ROZVOJ
INVESTICE DO VAŠÍ BUDOUCNOSTI


MINISTERSTVO
PRŮMYSLU A OBCHODU



KINK TESTING MACHINE

IEC-60794-1-21-E10





EVROPSKÁ UNIE
EVROPSKÝ FOND PRO REGIONÁLNÍ ROZVOJ
INVESTICE DO VAŠÍ BUDOUCNOSTI



REPEATED BENDING TESTING MACHINE

IEC-60794-1-21-E6

- bending angle $\pm 90^\circ$
- number of cycles 1-9999
- cable diameter 2-40 mm





EVROPSKÁ UNIE
EVROPSKÝ FOND PRO REGIONÁLNÍ ROZVOJ
INVESTICE DO VAŠÍ BUDOUCNOSTI


MINISTERSTVO
PRŮMYSLU A OBCHODU



TORSION TESTING MACHINE

IEC-60794-1-21-E7

- torsion $\pm 90^\circ$, $\pm 180^\circ$, $\pm 360^\circ$
- length with torsion 1000 mm
- cable diameter 5-40 mm





EVROPSKÁ UNIE
EVROPSKÝ FOND PRO REGIONÁLNÍ ROZVOJ
INVESTICE DO VAŠÍ BUDOUCNOSTI



DYNAMIC BEND TESTING MACHINE

IEC-60794-1-21-E11

- number of cycles 1-9999
- cable diameter 1,5-40 mm





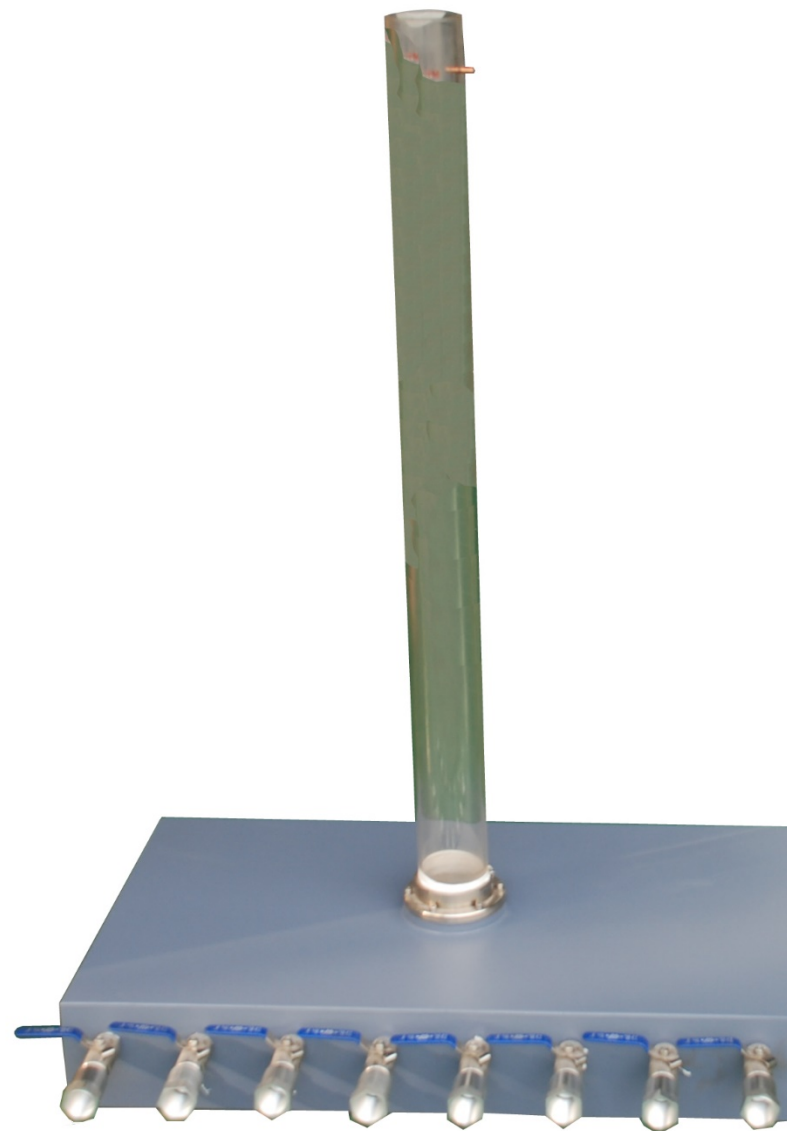
EVROPSKÁ UNIE
EVROPSKÝ FOND PRO REGIONÁLNÍ ROZVOJ
INVESTICE DO VAŠÍ BUDOUCNOSTI


MINISTERSTVO
PRŮMYSLU A OBCHODU



WATER PENETRATION TEST

IEC-60794-1-22-F5





EVROPSKÁ UNIE
EVROPSKÝ FOND PRO REGIONÁLNÍ ROZVOJ
INVESTICE DO VAŠÍ BUDOUCNOSTI



MINISTERSTVO
PRŮMYSLU A OBCHODU



TEMPERATURE CYCLING TEST

IEC-60794-1-22-F1

- temperature range -60°C ~ +100°C



Thank you for your attention